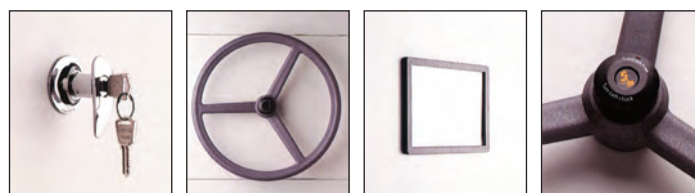


MECHANICAL WHEEL TYPE MOBILE CABINET

機械轉盤式直推櫃



Mechanical Type
機動式



Anchor Shaped Handle Lock
錨型把手鎖

Wheel Handle
轉盤

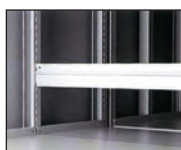
Index Holder
目錄座

Aisle Safety Lock
通道安全鎖

產品規格 SIZE (mm) MECHANICAL TYPE 機動式

NO. OF BAY 倉數	WIDTH 寬度	SINGLE FIX 單面固定櫃 (包括四件層板)	SINGLE MOVABLE 單面活動櫃 (包括四件層板)	DOUBLE MOVABLE 雙面活動櫃 (包括八件層板)	
		450DX2150H	450DX2150H	650DX2150H	850DX2150H
1	1080	SF-M450-1	SM-M450-1	DM-M650-1	DM-M850-1
2	1980	SF-M450-2	SM-M450-2	DM-M650-2	DM-M850-2
3	2880	SF-M450-3	SM-M450-3	DM-M650-3	DM-M850-3
4	3780	SF-M450-4	SM-M450-4	DM-M650-4	DM-M850-4
5	4680	SF-M450-5	SM-M450-5	DM-M650-5	DM-M850-5

Accessories 配套



Central Bar
中橫板



Full Length Central Panel
中檔板



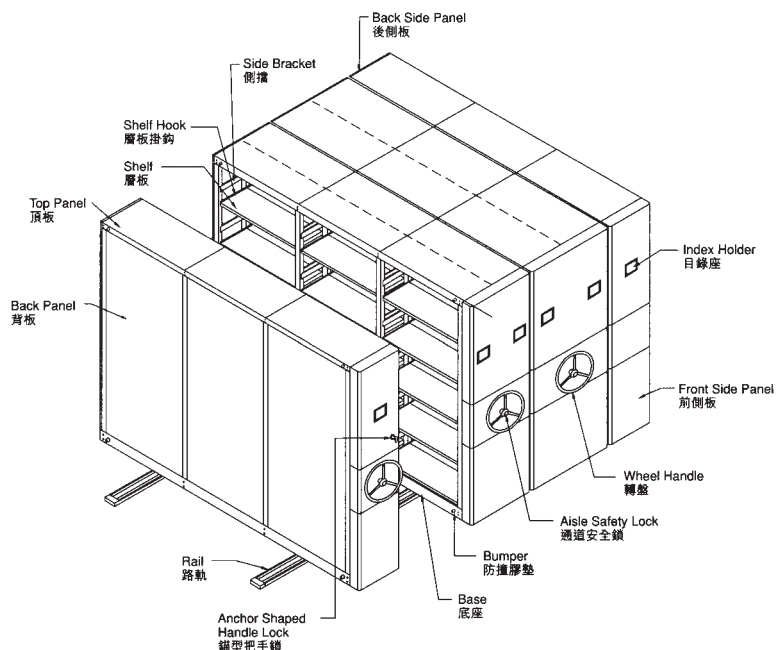
Reinforced Shelf
層板



Pull-out Frame
文件架



Divider
分格板

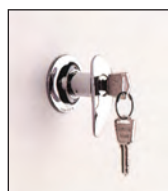


Dimension WxDxH (mm)

MANUAL TYPE MOBILE CABINET

手推式直推櫃

Manual Type
手推式



Anchor Shaped
Handle Lock
錨型把手鎖



Handle
拉手



Index Holder
目錄座

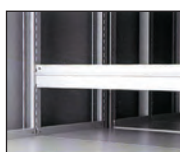


Aisle Safety Lock
通道安全鎖

產品規格 SIZE (mm) MANUAL TYPE 手推式

NO. OF BAY 倉數	WIDTH 寬度	SINGLE FIX 單面固定櫃 (包括四件層板)	SINGLE MOVABLE 單面活動櫃 (包括四件層板)	DOUBLE MOVABLE 雙面活動櫃 (包括八件層板)	
		450DX2150H	450DX2150H	650DX2150H	850DX2150H
1	1040	SF-P450-1	SM-P450-1	DM-P650-1	DM-P850-1
2	1940	SF-P450-2	SM-P450-2	DM-P650-2	DM-P850-2

Accessories 配套



Central Bar
中橫板



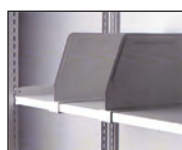
Full Length
Central Panel
中檔板



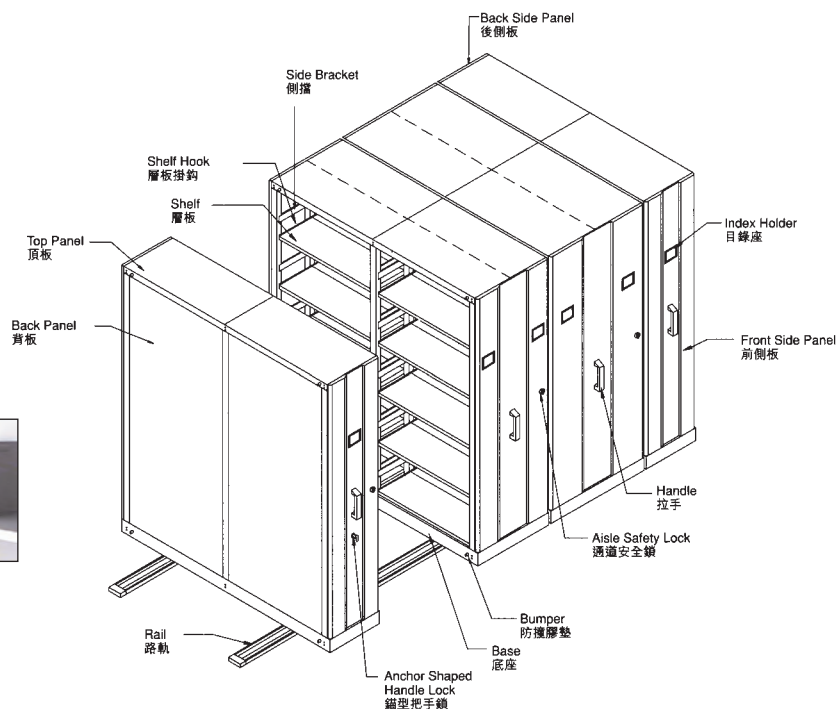
Reinforced Shelf
層板



Pull-out Frame
文件架



Divider
分格板



Dimension WxDxH (mm)